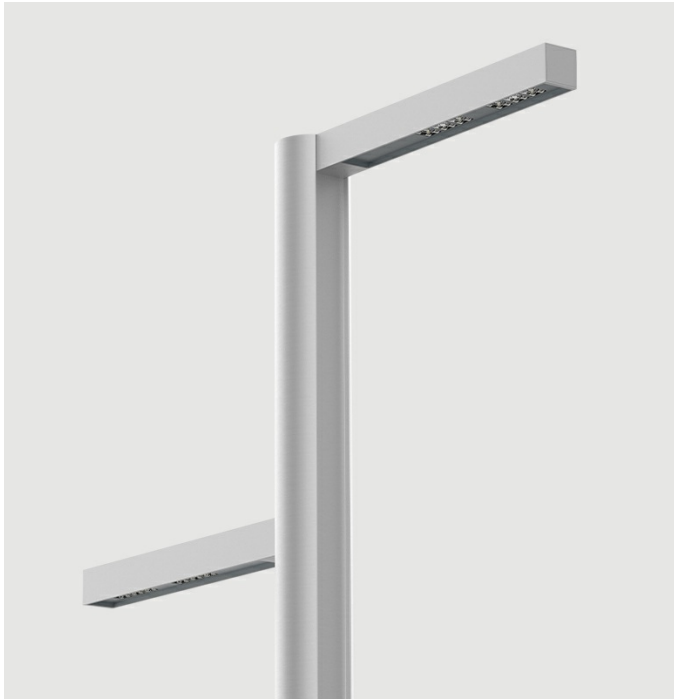


# BEAM II LED



Применение: поселковые дороги (внутренние), окружение офисных зданий, парки, пешеходные зоны, паркинги

Степень защиты: IP 66 для оптической части и питающей системы

Материал: алюминиевый профиль, анодированный

Цвет: Серый / Нержавеющая сталь

Оптическая система: –

Количество светодиодов: 12 для 24W, 36W; 24 для 48W, 60W, 72W

Диапазон рабочих температур: от -40°C до +55°C

Срок эксплуатации: L90F10 – 50 000 ч, L80F20 – 100 000 ч,

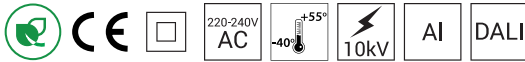
CRI: >80 для 3500K, 2700K; >70 для 5000K, 4000K

Частота напряжения питания: 50/60Hz

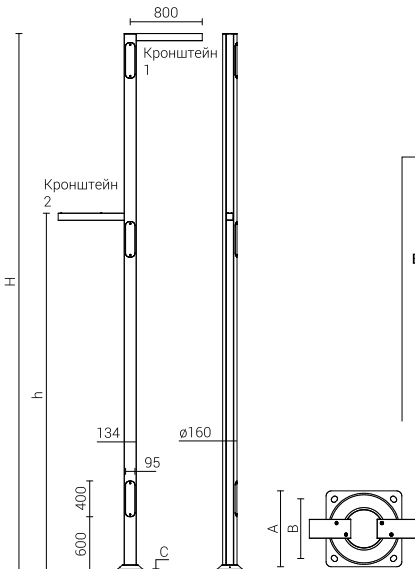
Коэффициент мощности: ≥0.95

Пусковой ток: 21A / 225µs для 24W, 36W; 46A / 250µs для 48W, 60W, 72W

Комплект освещения BEAM II LED имеет возможность подключения к внешней системе управления через интерфейс DALI (опциональное обслуживание аналогового сигнала 1-10V).



Название	Высота [H]	Размер основания (сторона [A]/ расстояние болтов [B]/ толщина [C])	Тип фундамента/ Тип анкерного устройства	Код фундамента/ код анкерного устройства	Комплект соединительных элементов	Вес нетто	Ориентировочный единый объем
BEAM II LED	4,0m	320 / 250 / 10	B-60 / Z-60	311160 / 311206	4008	30,0kg	0,50m <sup>3</sup>
BEAM II LED	5,0m	320 / 250 / 10	B-60 / Z-60	311160 / 311206	4008	35,0kg	0,60m <sup>3</sup>
BEAM II LED	6,0m	320 / 250 / 10	B-60 / Z-60	311160 / 311206	4008	41,0kg	0,80m <sup>3</sup>
BEAM II LED	7,0m	400 / 300 / 10	B-70, B-71 / Z-70, Z-71	311170, 311171 / 311207, 311271	4012	48,5kg	1,10m <sup>3</sup>
BEAM II LED	8,0m	400 / 300 / 12	B-70, B-71 / Z-70, Z-71	311170, 311171 / 311207, 311271	4012	57,0kg	1,30m <sup>3</sup>



Код заказа

2160040/32/3/T3/30/4/T2

Высота кронштейна #1 - H

40 = 4,0m  
45 = 4,5m  
50 = 5,0m  
55 = 5,5m  
60 = 6,0m  
65 = 6,5m  
70 = 7,0m  
75 = 7,5m  
80 = 8,0m

Высота кронштейна #2 - h

40 = 4,0m  
45 = 4,5m  
50 = 5,0m  
55 = 5,5m  
60 = 6,0m  
65 = 6,5m  
70 = 7,0m  
75 = 7,5m  
80 = 8,0m

вариант мощности освещения #1

32/3/T3 = Кронштейн  
BEAM II LED 36 3500K  
с оптической системой T3

вариант мощности освещения #2

30/4/T2 = Кронштейн  
BEAM II LED 24 4000K  
с оптической системой T2

Код	Название	Мощность LED	Полная мощность светильника	Сила тока LED	Температура цвета	Световой поток диодов LED <sup>2)</sup>	Световой поток светильника <sup>2)</sup>	Световая производительность
30/1/... <sup>1)</sup>	BEAM II LED 24	24W	28W	700mA	2700K	3 600lm	2900lm	104lm/W
30/3/... <sup>1)</sup>	BEAM II LED 24	24W	28W	700mA	3500K	3 700lm	3000lm	107lm/W
30/4/... <sup>1)</sup>	BEAM II LED 24	24W	28W	700mA	4000K	4 350lm	3500lm	125lm/W
30/6/... <sup>1)</sup>	BEAM II LED 24	24W	28W	700mA	5000K	4 350lm	3500lm	125lm/W
32/1/... <sup>1)</sup>	BEAM II LED 36	36W	40W	1000mA	2700K	4 900lm	3950lm	99lm/W
32/3/... <sup>1)</sup>	BEAM II LED 36	36W	40W	1000mA	3500K	5 100lm	4150lm	104lm/W
32/4/... <sup>1)</sup>	BEAM II LED 36	36W	40W	1000mA	4000K	6 000lm	4800lm	120lm/W
32/6/... <sup>1)</sup>	BEAM II LED 36	36W	40W	1000mA	5000K	6 000lm	4800lm	120lm/W
33/1/... <sup>1)</sup>	BEAM II LED 48	48W	55W	700mA	2700K	7 050lm	5700lm	104lm/W
33/3/... <sup>1)</sup>	BEAM II LED 48	48W	55W	700mA	3500K	7 350lm	5950lm	108lm/W
33/4/... <sup>1)</sup>	BEAM II LED 48	48W	55W	700mA	4000K	8 650lm	6950lm	126lm/W
33/6/... <sup>1)</sup>	BEAM II LED 48	48W	55W	700mA	5000K	8 650lm	6950lm	126lm/W
34/1/... <sup>1)</sup>	BEAM II LED 60	60W	67W	830mA	2700K	8 150lm	6600lm	99lm/W
34/3/... <sup>1)</sup>	BEAM II LED 60	60W	67W	830mA	3500K	8 500lm	6900lm	103lm/W
34/4/... <sup>1)</sup>	BEAM II LED 60	60W	67W	830mA	4000K	10 050lm	8150lm	122lm/W
34/6/... <sup>1)</sup>	BEAM II LED 60	60W	67W	830mA	5000K	10 050lm	8150lm	122lm/W
35/1/... <sup>1)</sup>	BEAM II LED 72	72W	79W	1000mA	2700K	9 450lm	7650lm	97lm/W
35/3/... <sup>1)</sup>	BEAM II LED 72	72W	79W	1000mA	3500K	9 900lm	8050lm	102lm/W
35/4/... <sup>1)</sup>	BEAM II LED 72	72W	79W	1000mA	4000K	11 650lm	9350lm	118lm/W
35/6/... <sup>1)</sup>	BEAM II LED 72	72W	79W	1000mA	5000K	11 650lm	9350lm	118lm/W

1) Символ избранной оптической системы например 30/3/T2 это светильник BEAM II LED 24 3500K с оптической системой T2

2) с учетом класса точности диодов допустимая погрешность составляет +/- 5%

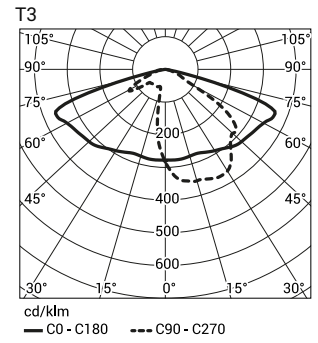
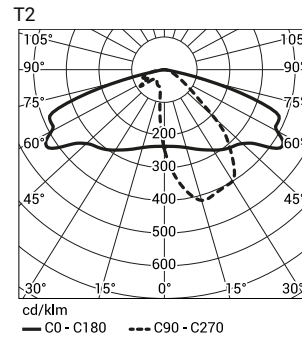
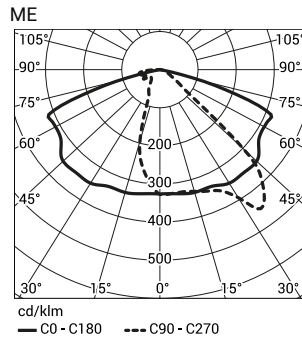
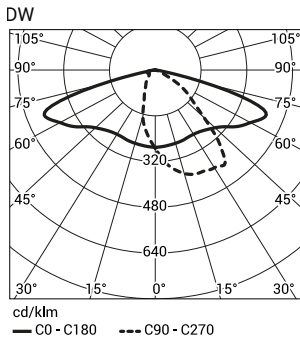
Директива : 2014/35/UE (Dz. Urz.UE L 96, 29.03.2014, str.357), 2014/30/UE (Dz. Urz.UE L 96, 29.03.2014, str.79), 2011/65/UE (Dz. Urz.UE L 174, 01.07.2011, str.88), 2009/125/WE (Dz. Urz.UE L 285, 31.10.2009, str.10)

Нормы: PN-EN 60598-1: 2015, PN-EN 60529: 2003, PN-EN 62262: 2003, PN-EN 62471: 2010, PN-EN 55015: 2013, PN-EN 61547: 2009, PN-EN 61000-3-2: 2014, PN-EN 61000-3-3: 2013,

Светотехнические параметры установлены на основании лабораторных исследований, проведенных в соответствии с требованиями IESNA LM 79-08

Отделка: опция защиты эластомером в цвет подходящий цвету анодирования осветительного состава до высоты 350 мм (стандартно для интерференционных цветов C163, C165, C175, C178)

категория территории	Допустимая высота осветительного комплекта			
	I зона Vref. = 22 m/s	I i III зона до 450м н. у. м Vref. = 24 m/s	II зона Vref. = 26 m/s	III зона до 755м н. у. м Vref. = 28 m/s
I	7	6,5	6	6
II	7,5	6,5	6	6
III	8	7	6,5	6,5
IV	8	8	7,5	7



**BEAM II LED** в стандарте обладает следующими функциями интеллектуальной системы питания:

- Подключение к внешней системе управления через интерфейс ДАЛИ (опциональное обслуживание аналогичного сигнала 1-10V),
- Возможность многоступенчатого программирования уменьшения светового потока светильника
- до 5-ти временных периодов в диапазоне от 10 до 100% номинальной мощности
- Защита модуля LED от перегрева при непреднамеренном включении светильника в течение дня
- Регулировка мощности / светового потока светильника – опция установки иных параметров, чем в каталоге, в диапазоне от 30 до 100% мощности или номинального светового потока.

Допустимое количество светильников **BEAM II LED** на одной цепи, обеспеченное:

Перегрузочными выключателями МСВ типа В или С

Комплект освещения	Тип	2A	4A	6A	10A	16A	20A	25A
BEAM II LED 24W, 36W	B	3	6	10	16	26	32	40
	C	3	10	16	27	44	54	67
BEAM II LED 48W, 60W, 72W	B	1	2	4	6	11	13	17
	C	1	4	6	11	18	22	28

Плавкими предохранителями – тип gG и gL

Комплект освещения	2A	4A	6A	10A	16A	20A	25A
BEAM II LED 23W, 36W	1	10	19	25	50	68	97
BEAM II LED 48W, 60W, 72W	0	4	8	11	21	29	42